

## MINICARREGADEIRA SKID CASE SPEC SHEET

### MOTOR

Modelo	Case/ISM N844LT / M3
Tipo	4 tempos, turboalimentado
Cilindros	4
Diâmetro/curso	84 mm x 100 mm
Deslocamento	2,2 l (2.212 cm <sup>3</sup> )
Injeção de combustível	Indireta
Combustível	Diesel
Filtro de combustível	Filtro em linha
Entrada de ar com EGR interna	Turboalimentado
Sistema de refrigeração	Líquido
Velocidade do motor (rpm)	
Alta – sem carga	3.080 ± 50
Nominal – plena carga	2.900
Baixa – sem carga	1.200 ± 50
Potência a 2.900 rpm	
Bruta SAE J1995	60 hp (44,7 kW)
Líquida SAE J1349	57 hp (42,1 kW)
Torque máximo a 1.800 rpm	171 N.m (17,4 kgf.m)

### SISTEMA DE REFRIGERAÇÃO DO MOTOR

Radiador	
Tipo de núcleo	Totalmente em alumínio
Área do núcleo	0,261 m <sup>2</sup>
Fileira de tubos	43
Pressão da tampa	1,1 ± 0,1 bar (16 ± 2 psi)
Ventilador	
Diâmetro	450 mm
Relação	0,89:1

Lado a lado	35°
Caçamba elevada	35°
Caçamba abaixada	35°
Filtragem do óleo total, descartável	Cartucho de fluxo

### TREM DE FORÇA

Bomba de acionamento – Mecânica	
Relação bomba/motor	1:1
Cilindrada	35 cm <sup>3</sup>
Vazão da bomba com motor à rotação nominal	102 l/min (26,9 gpm)
Pressão de carga	25 bar (363 psi)
Pressão de alívio do sistema	345 bar (5.000 psi)
Controle	Mecânico
Bomba de acionamento – Eletro-hidráulica (EH)	
Relação bomba/motor	1:1
Cilindrada	35 cm <sup>3</sup>
Vazão da bomba com motor à rotação nominal	102 l/min (26,9 gpm)
Pressão de carga	25 bar (363 psi)
Pressão de alívio do sistema	360 bar (5.220 psi)
Controle	Eletro-hidráulico

Motores de tração	
Cilindrada máxima	325 cm <sup>3</sup>
Cilindrada – opcional Alta velocidade	200 cm <sup>3</sup>
Velocidade na rotação nominal do motor	313 rpm
Alta velocidade – opcional	509 rpm
Torque a vazão máxima e pressão de alívio	1.784 N.m (181,9 kgf.m)

Velocidade de deslocamento	
Baixa	11,9 km/h
Alta (opcional)	18,5 km/h
Redução final	Acionamento por corrente com redução simples

Corrente de acionamento	
Tamanho	ASA #80
Resistência à tração	93,4 kN (9.525 kgf)

Eixos	
Torque máximo à vazão máxima e pressão de alívio	6.600 N.m (673 kgf.m)
Diâmetro	50,48 mm
Comprimento	384 mm

Freio de estacionamento	
Aplicada por mola, liberação hidráulica do disco	

Aplicação dos freios de estacionamento mediante acionamento do botão de freio da manopla ou no painel de instrumentos, levantamento de barra de segurança no banco do operador, quando o operador se levanta do banco ou quando o motor é desligado

### SISTEMA HIDRÁULICO

Bomba padrão	
Tipo Bomba de engrenagens	
Cilindrada	
Padrão	24,9 cm <sup>3</sup>
Opcional – High Flow	12,5 cm <sup>3</sup>
Vazão da bomba a rotação nominal do motor	72 l/min (19 gpm)
Vazão com opcional High Flow à rotação nominal do motor	108 l/min (28,5 gpm)

Válvula de controle da carregadeira	
3 carretéis / Centro aberto / Em série	
Pressão de alívio	207 bar (3.000 psi)
Pressões de alívio	
Elevação do braço	225 bar (3.263 psi)
Descarregamento da caçamba	240 bar (3.481 psi)
Recolhimento da caçamba	230 bar (3.336 psi)
Circuitos hidráulicos	
Tubulação dilatação	37° JIC
Mangueiras do circuito	SAE 100 R13
Refrigerador de óleo hidráulico	
Número de aletas	3,94 por centímetro
Número de tubos	9
Área	887 cm²
Filtro hidráulico	6 microns / Rosqueado

## INSTRUMENTAÇÃO

Indicadores	
Horímetro digital	
Gráfico de barras LCD para nível de combustível com alarme	
Luzes de alerta com alarmes	
Temperatura do líquido de arrefecimento do motor	
Pressão do óleo do motor	
Mau funcionamento do motor	
Pressão de carga hidráulica	
Restrição do filtro hidráulico	
Temperatura do óleo hidráulico	
Alarmes de alerta	
Tensão da bateria (incluindo mostrador)	
Luzes indicadoras	
Pré-aquecimento do motor	
Freio de estacionamento	
Aviso para colocar a barra de segurança	

## SELEÇÃO DE PNEUS

	Tamanho	Nº de lonas	Profundidade da banda de rodagem	Largura do pneu	Largura total	Peso do pneu*
<b>Galaxy XD 2002</b>	<b>10 x 16,5</b>	—	—	—	<b>1.627 mm</b>	—
<b>Galaxy Beefy Baby II</b>	<b>10 x 16,5</b>	—	—	—	<b>1.627 mm</b>	—
<b>Beefy Baby II - Revestido</b>	<b>10 x 16,5</b>	—	—	—	<b>1.627 mm</b>	—
<b>Galaxy Hulk</b>	<b>10 x 16,5</b>	—	—	—	<b>1.627 mm</b>	—
<b>Solid Flex</b>	<b>10 x 16,5</b>	—	—	—	<b>1.627 mm</b>	—
<b>Galaxy XD 2002</b>	<b>12 x 16,5</b>	—	—	—	<b>1.785 mm</b>	—
<b>Galaxy Beefy Baby II</b>	<b>12 x 16,5</b>	—	—	—	<b>1.785 mm</b>	—
<b>Beefy Baby II - Revestido</b>	<b>12 x 16,5</b>	—	—	—	<b>1.785 mm</b>	—

\*O peso do pneu não inclui o peso da roda

## SISTEMA ELÉTRICO

Alternador	95 A
Motor de arranque	2,2 kW
Bateria	12 V, baixa manutenção, 1000 A para partida a frio a -18 °C (0 °F)

## AMBIENTE DO OPERADOR

Cabine ROPS/FOPS com tela lateral
Estrutura ROPS/FOPS basculante
Janela traseira com saída de emergência
Painéis de instrumentos
Assento de vinil com suspensão
Cinto de segurança retrátil de 51 mm (2")
Acelerador manual e de pedal
Pacote de alarmes
Revestimento do teto da cabine
Teto solar
Porta-copos
Tomada de energia
Descanso para os pés
Bandeja para objetos diversos
Controle manuais ergonômicos de baixo esforço
Barra de segurança acolchoada com apoio de braço integrado
Sistema de bloqueio dos comandos da carregadeira
Controle elétrico do freio de estacionamento
Tapete de borracha para limpeza do assoalho

## CILINDROS

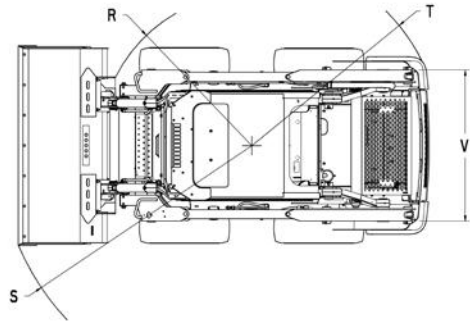
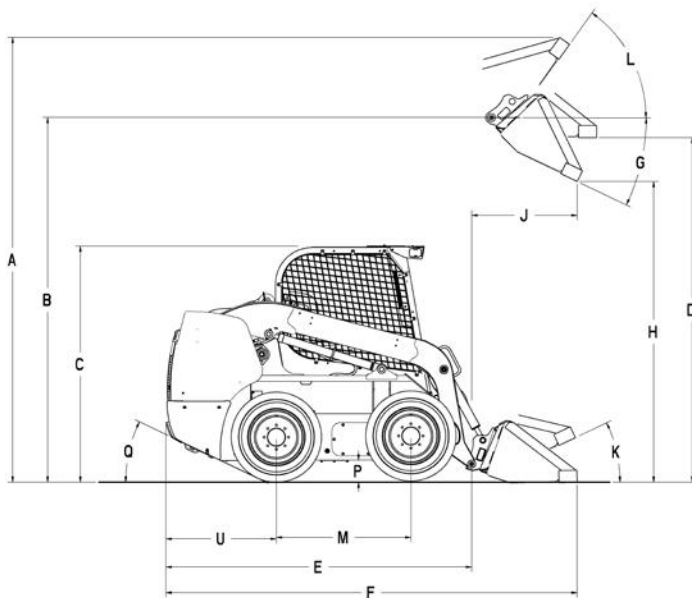
Cilindro de elevação	
Diâmetro do cilindro	57,2 mm
Diâmetro da haste	34,9 mm
Curso	681 mm
Comprimento fechado	982 mm
Cilindros da caçamba	
Diâmetro do cilindro	63,5 mm
Diâmetro da haste	34,9 mm
Curso	410 mm
Comprimento fechado	610 mm

## PESOS OPERACIONAIS

Peso operacional	2.950 kg
Peso de transporte	2.810 kg
Pesos adicionais	
Janelas laterais da cabine	+21,3 kg
Porta Lexan®	+33,6 kg
Porta de vidro com limpador de para-brisa	+60,8 kg
Assento com suspensão	+10 kg

## CAPACIDADES DE ABASTECIMENTO

Tanque de combustível	75,5 ℓ
Óleo de motor com filtro	8,5 ℓ
Sistema hidráulico	
Reservatório	16,2 ℓ
Tanques para as correntes (em cada lado)	6,7 ℓ



## DIMENSÕES

<b>A. Altura operacional total:</b>	
Com caçamba para fundição/escavação – borda curta	<b>3,82 m</b>
Com caçamba de perfil baixo – borda padrão	<b>3,9 m</b>
Com caçamba estendida de perfil baixo – borda longa	<b>4,10 m</b>
<b>Altura até:</b>	
<b>B. Pino da articulação da caçamba</b>	<b>3,05 m</b>
<b>C. Topo da cabine</b>	<b>1,97 m</b>
<b>D. Parte inferior da caçamba nivelada, com o braço da carregadeira totalmente levantado 2,90 m</b>	
<b>Comprimento total:</b>	
<b>E. Sem acessório, com dispositivo de acoplamento</b>	<b>2,71 m</b>
<b>F. Com caçamba para fundição/escavação no nível do solo</b>	<b>3,30 m</b>
Com caçamba de perfil baixo no nível do solo	<b>3,50 m</b>
Com caçamba estendida de perfil baixo no nível do solo	<b>3,60 m</b>
<b>G. Ângulo de descarga na altura máxima</b>	<b>51,9°</b>
<b>H. Altura de descarga – braço da carregadeira totalmente levantado</b>	
Com caçamba para fundição/escavação – borda curta	<b>2,38 m</b>
Com caçamba de perfil baixo – borda padrão	<b>2,30 m</b>
<b>J. Alcance - braço da carregadeira totalmente levantado</b>	<b>0,78 m</b>
<b>Recuo máximo do acessório:</b>	
<b>K. Caçamba no nível do solo</b>	<b>35°</b>
<b>L. Caçamba na altura máxima</b>	<b>87,6°</b>
<b>M. Distância entre eixos</b>	<b>1,13 m</b>
<b>P. Distância livre do solo (fundo da chapa de proteção)</b>	<b>0,18 m</b>
<b>Q. Ângulo de saída</b>	<b>23°</b>
<b>Raio de giro frontal:</b>	
<b>R. Sem a caçamba</b>	<b>1,30 m</b>
<b>S. Com caçamba para fundição de 1,68 m em posição de carregamento</b>	<b>2,00 m</b>
Com caçamba de perfil baixo de 1,68 m no nível do solo	<b>2,10 m</b>
Com caçamba estendida de perfil baixo de 1,68 m no nível do solo	<b>2,30 m</b>
<b>T. Raio de giro traseiro</b>	<b>1,60 m</b>
<b>U. Eixo traseiro ao para-choque</b>	<b>0,92 m</b>
<b>V. Bitola da máquina, entre as linhas de centro</b>	<b>1,35 m</b>

## ESPECIFICAÇÕES DE DESEMPENHO

Carga operacional 840 kg (1.850 lb)	
com contrapeso opcional	885 kg (1.950 lb)
Carga de tombamento 1.678 kg (3.700 lb)	
com contrapeso opcional	1.769 kg (3.900 lb)
Força de desagregação	
Braço de elevação	12,2 kN (1.243 kgf)
Braço da caçamba	24,2 kN (2.465 kgf)
Tempos de ciclo – (em segundos)	
Levantar	3,0
Baixar	2,4
Descarregar	2,2
Recurar	1,5

## CAÇAMBAS OPCIONAIS

Tipo	Largura (m)	Peso (kg)	Capacidade coroadada (m <sup>3</sup> )
Fundição/escavação	1,5	122	0,33
	1,6	168	0,43
	1,8	177	0,47
Perfil baixo	1,5	150	0,33
	1,6	181	0,37
	1,8	193	0,41
Perfil baixo estendido	1,5	163	0,40
	1,6	197	0,44
	1,8	216	0,48
Material leve	1,5	159	0,56
	1,8	197	0,67
Adubo e lama	1,5	154	0,47
	1,8	211	0,54
Serviços pesados	1,6	215	0,37
	1,8	227	0,41

# SV185

## EQUIPAMENTO PADRÃO

### COMPARTIMENTO DO OPERADOR

Cabine ROPS/FOPS com tela lateral  
Estrutura ROPS/FOPS basculante  
Janela traseira com saída de emergência  
Painéis de instrumentos  
Assento de vinil com suspensão  
Cinto de segurança retrátil de 51 mm (2")  
Acelerador manual e de pedal  
Pacote de alarmes  
Revestimento do teto da cabine  
Teto solar  
Porta-copos  
Tomada de energia  
Descanso para os pés  
Bandeja para objetos  
Controle manuais ergonômicos de baixo esforço  
Barra de segurança acolchoada com apoio de braço integrado  
Sistema de bloqueio dos comandos da carregadeira  
Controle elétrico do freio de estacionamento  
**Tapete de borracha para limpeza do assoalho**

### CARREGADEIRA

*Design* vertical do braço da carregadeira  
Dispositivo mecânico de acoplamento de acessórios  
Viga de suporte do braço de levantamento  
**da carregadeira**

### MOTOR

Case/ISM N844LT / M3 diesel  
Sistema integrado de refrigeração do óleo do motor  
Filtro de combustível com separador de água  
Filtro de ar de elemento duplo  
Alternador de 95 A  
Bateria de 12 V 1000 CCA  
Vela incandescente  
Trocador de calor de óleo e radiador sobrepostos  
**Silenciador de detenção de faísca**

### TREM DE FORÇA

Tração hidrostática nas quatro rodas  
Controles servoassistidos  
Corrente de transmissão ASA #80HS  
**Freios de estacionamento a disco SAHR**

### SISTEMA HIDRÁULICO

Sistema hidráulico auxiliar de 207 bar (3.000 psi)  
72 *l*/min (19 gpm)  
Travamento do pedal do circuito hidráulico  
Conectores de face plana ISO montados no braço da carregadeira  
Neutralizador do bloqueio de funcionamento auxiliar  
Sistema de bloqueio de funcionamento da carregadeira  
Neutralizador do bloqueio de levantamento da carregadeira  
Válvula de controle da carregadeira de 3 carretéis  
Trocador de calor de óleo para aplicações severas

### Posição de flutuação do braço da carregadeira

### OUTROS

Capô de acesso para manutenção, com trava  
Manutenção diária em um só ponto  
Faróis halógenos, 2 dianteiros, 2 laterais, 2 traseiros (halógeno)  
Lanternas traseiras  
Dreno de óleo remoto

## EQUIPAMENTO OPCIONAL

### COMPARTIMENTO DO OPERADOR

Assento *Deluxe* em tecido com suspensão, sistema de aquecimento e apoio lombar  
Cinto de segurança retrátil de 76 mm (3")  
Espelho interno  
Rádio  
Ar-condicionado e calefação  
Porta para aplicações de demolição  
Controle elétrico do sistema hidráulico auxiliar  
Porta dianteira de vidro com limpador e lavador de para-brisa  
**Janelas laterais deslizantes**

### CARREGADEIRA

Controle elétrico frontal auxiliar  
*Ride Control*  
Dispositivo hidráulico de acoplamento de acessórios  
Autonivelamento hidráulico de uma via  
**Controles eletro-hidráulicos (EH)**

### SISTEMA HIDRÁULICO

Sistema hidráulico de alta vazão (*High Flow*) de 207 bar (3.000 psi) 108 *l*/min (28,5 gal)  
**Tubulação de drenagem do cárter de acessórios**

### MOTOR

Aquecedor do bloco do motor  
**Chave de desligamento da bateria**

### OUTROS

#### Acionamento de 2 velocidades

Painel de instrumentos *Deluxe*  
Faróis para tráfego rodoviário  
Giroflex  
Ganchos de içamento  
Pintura especial  
Decalques  
Pneus instalados na fábrica – veja a página 2  
Caçambas – veja a página 3  
Bordas de corte da caçamba aparafusáveis  
Garfos para *pallets* de 1,07 m e 1,22 m  
Chave de desligamento da bateria

#### Esteiras de aço

#### Contrapesos opcionais



Sistema de Monitoramento de Frota via celular ou satélite

A CASE reserva-se o direito de implantar melhorias no projeto e alterações nas especificações a qualquer momento, sem contrair nenhuma obrigação de instalá-las em unidades vendidas anteriormente. As especificações, descrições e materiais ilustrativos aqui contidos refletem corretamente os dados conhecidos na data da publicação, mas podem variar de região para região e estão sujeitos a alteração sem prévio aviso. As ilustrações podem incluir equipamentos opcionais e acessórios e podem não incluir todos os equipamentos padrão.



BRCE0412 - 04/2015 – Impresso no Brasil

**CaseCE.com.br**

#### Escritório Comercial:

Sorocaba – São Paulo – Brasil  
Av. Jerome Case, 1.801  
Éden – CEP 18087-220  
Tel.: +55 15 3334-1700

#### Fábricas:

Contagem – Minas Gerais – Brasil  
Av. General David Sarnoff, 2.237  
Inconfidentes – CEP 32210-900  
Tel.: +55 31 2104-3392

Sorocaba – São Paulo – Brasil  
Av. Jerome Case, 1.801  
Éden – CEP 18087-220  
Tel.: +55 15 3334-1700

