



Bobcat[®]

E35

| Escavadeira



One Tough Animal.

Motor

Modelo do motor	D1803-M-DI-E38-BC-3
Marca do motor	Kubota
Potência	33,3 hp
Combustível/Refrigeração	Diesel/Líquida
Tanque de combustível	53,1 l
Cilindros	3
Deslocamento	1.862 l
Turbo	Não

Desempenho

Peso operacional	3.398 kg
Classe	3,4 t
Velocidade - alta	4,7 km/h
Velocidade - baixa	2,6 km/h
Força de escavação no braço	21.000 N
Força de escavação no braço - longo	17.734 N
Força de escavação na caçamba	31.401 N
Capacidade de levantar	1.300 kg
Profundidade máxima de escavação com braço (padrão)	3.117 mm
Profundidade máxima de escavação com braço (longo)	3.417 mm
Altura máxima de despejo	3.437 mm
Alcance máximo no nível do solo	5.230 mm
Profundidade máxima (com parede vertical)	2.135 mm
Pressão no solo com braço longo e esteira de aço	0,33 bar
Pressão no solo com braço longo e esteira de borracha	0,32 bar
Pressão no solo com braço padrão e esteira de aço	0,30 bar
Pressão no solo com braço padrão e esteira de borracha	0,29 bar

Sistema de giro

Velocidade de giro da cabine	8,6 rpm
Giro da lança à esquerda	75°
Giro da lança à direita	55°
Tipo do giro traseiro	Zero

Sistema hidráulico

Bombas hidráulicas	2
Tipo de bomba	Pistões e engrenagens
Capacidade da bomba	110,4 l/min
Fluxo auxiliar	63,9 l/min
Pressão	206 bar

Dimensões (mm)

Comprimento de transporte	4.820
Largura da esteira	320
Largura da lâmina	1.750
Bitola estendida das esteiras	Não disponível
Altura	2.429
Comprimento da esteira	1.647
Projeção da traseira	0

Itens de série

Trava de painel de controle
 Esteiras de borracha
 Sistema automático de desligamento motor/hidráulico
 Auxiliar hidráulico com acopladores rápidos
 Controle hidráulico auxiliar
 Lâmina flutuante
 Buzina
 Luzes na cabine
 Controles joystick
 Porta-objetos com fechadura
 Assento com suspensão
 Cabine ROPS/FOPS
 Cinto de segurança retrátil
 Duas velocidades de deslocamento
 Luzes operacionais

Acessórios Bobcat para modelo E35

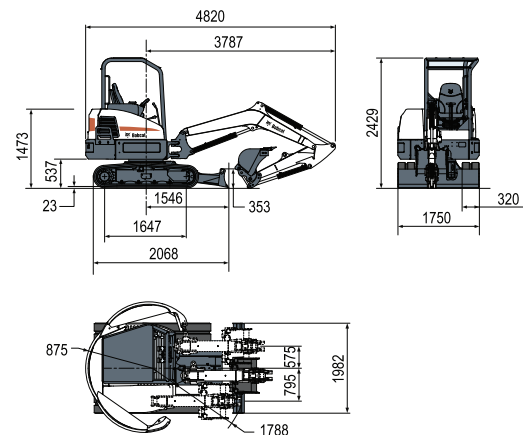
1. Equipamento laser
2. Escarificador
3. Garra de 3 dentes
4. Garra rotativa
5. Hydra-tilt
6. Perfurador de solo
7. Pinça hidráulica
8. Placa compactadora
9. Power tilt
10. Roda compactadora
11. Rompedor hidráulico
12. Valetadeira

Itens opcionais

Cabine fechada	Opcional
Ar-condicionado/Aquecedor	Opcional
Rádio	Opcional
Sistema de parada de emergência	Padrão
Sistema de engate (Quick Tach)	Padrão
Lâmina com ângulo	Opcional

Garantia

Garantia de 12 meses sem limite de horas	Padrão
--	--------

Esquema ilustrativo
Bobcat®
www.bobcat.com.br